

**PRODUCTION OF LIQUID CRYSTAL DISPLAY DEVICE**

Patent Number: JP9073096  
Publication date: 1997-03-18  
Inventor(s): MATSUKAWA HIDEKI;; SHINSENJI SATORU;; NAITOU ATSUMASA;; YAMADA SATOSHI  
Applicant(s): MATSUSHITA ELECTRIC IND CO LTD  
Requested Patent:  JP9073096  
Application Number: JP19950227800 19950905  
Priority Number(s):  
IPC Classification: G02F1/1339  
EC Classification:  
Equivalents: JP3161296B2

---

**Abstract**

---

**PROBLEM TO BE SOLVED:** To obtain a liq. crystal display device excellent in display grade while using a UV-curing resin as a sealing material.

**SOLUTION:** This liq. crystal display device is produced through a process for dropping a liq. crystal material on one of the opposite faces of a pair of transparent substrates 11, 12, a process for coating one of the opposite faces with a UV-curing resin type sealing material 13, a process for sticking the substrates 11, 12 to each other, a process for disposing a light shielding mask 16 on the outside of the substrate 12 so that light reaches only the sealing material 13 through the mask 16 and a process for curing the sealing material 13 by irradiating with UV 20 from the outside of the mask 16.

---

Data supplied from the esp@cenet database - I2

(19)日本国特許庁 (J P)

(12) 公開特許公報 (A)

(11)特許出願公開番号

特開平9-73096

(43)公開日 平成9年(1997)3月18日

|                          |       |        |                |        |
|--------------------------|-------|--------|----------------|--------|
| (51)Int.Cl. <sup>6</sup> | 識別記号  | 庁内整理番号 | F I            | 技術表示箇所 |
| G 0 2 F 1/1339           | 5 0 5 |        | G 0 2 F 1/1339 | 5 0 5  |

審査請求 未請求 請求項の数4 O L (全6頁)

(21)出願番号 特願平7-227800  
 (22)出願日 平成7年(1995)9月5日

(71)出願人 000005821  
 松下電器産業株式会社  
 大阪府門真市大字門真1006番地  
 (72)発明者 松川 秀樹  
 大阪府門真市大字門真1006番地 松下電器  
 産業株式会社内  
 (72)発明者 秦泉寺 哲  
 大阪府門真市大字門真1006番地 松下電器  
 産業株式会社内  
 (72)発明者 内藤 温勝  
 大阪府門真市大字門真1006番地 松下電器  
 産業株式会社内  
 (74)代理人 弁理士 宮井 暎夫

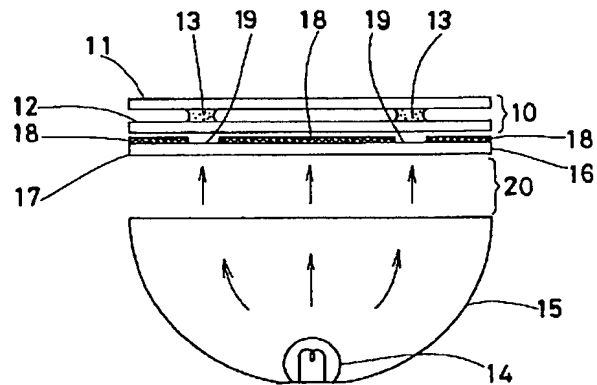
最終頁に続く

(54)【発明の名称】 液晶表示素子の製造方法

(57)【要約】

【課題】 シール材13に紫外線硬化型樹脂を使用しながら、表示品位の優れた液晶表示素子を得ることができる。

【解決手段】 一对の透明基板11、12のいずれか一方の対向面に液晶材料を滴下する工程と、一方の透明基板11の対向面に紫外線硬化型のシール材13を塗布する工程と、一对の透明基板11、12を貼り合わせる工程と、一方の透明基板12の外面にシール材に対応する部分を残して遮光可能な遮光マスク16を配置する工程と、遮光マスク16の外表面から紫外線20を照射してシール材13を硬化させる工程とを含むものである。



- 10 液晶表示素子
- 11, 12 ガラス基板
- 13 シール材
- 16 遮光マスク

## 【特許請求の範囲】

【請求項1】 一对の透明基板のいずれか一方の対向面に液晶材料を滴下する工程と、一方の透明基板の対向面に紫外線硬化型のシール材を塗布する工程と、前記一对の透明基板を貼り合わせる工程と、一方の透明基板の外面前記シール材に対応する部分を残して遮光可能な遮光マスクを配置する工程と、前記遮光マスクの外表面から紫外線を照射して前記シール材を硬化させる工程とを含む液晶表示素子の製造方法。

【請求項2】 一对の透明基板のいずれか一方の対向面に液晶材料を滴下する工程と、一方の透明基板の対向面に紫外線硬化型のシール材を塗布する工程と、前記一对の透明基板を貼り合わせる工程と、一方の透明基板の外面前記シール材に対応する部分を残して遮光可能な遮光マスクを配置する工程と、他方の透明基板の外表面に基板全面を遮光可能な全面遮光部材を配置する工程と、前記遮光マスクの外表面から紫外線を照射して前記シール材を硬化させる工程とを含む液晶表示素子の製造方法。

【請求項3】 一对の透明基板のいずれか一方の対向面に液晶材料を滴下する工程と、一方の透明基板の対向面に紫外線硬化型のシール材を塗布する工程と、前記一对の透明基板を貼り合わせる工程と、各透明基板の外表面にそれぞれ前記シール材に対応する部分を残して遮光可能な一对の遮光マスクを配置する工程と、一方の遮光マスクの外表面から紫外線を照射して前記シール材を硬化させる工程とを含む液晶表示素子の製造方法。

【請求項4】 液晶表示素子の側面を側面遮光部材にて遮光した状態で紫外線を照射することを特徴とする請求項1、2または3記載の液晶表示素子の製造方法。

## 【発明の詳細な説明】

【0001】

【発明の属する技術分野】この発明は、パーソナルコンピュータやワードプロセッサなどのOA機器や、産業分野のハンディ端末機器や、携帯型情報通信機器などに用いられる液晶表示素子の製造方法に関するものである。

【0002】

【従来の技術】従来の液晶表示素子の製造方法には、真空注入が一般的によく扱われている。図7に示すように、真空注入とは2枚のガラス基板44を接着剤で貼り合わせた空セル40を用意して、真空槽41中にその空セル40と液晶42を溜めたプール45を設置し、ある一定の真空度に達してからその空セル40の一つの注入口43をプール45に浸し、真空槽41内の圧力を大気圧に戻すと、空セル40内に液晶42が毛細管現象で吸い上げられる。そして、空セル40の全面に液晶が広がると、注入口43に接着剤を塗布して封じる。空セル40のシール樹脂には一般的に熱硬化型樹脂、または紫外線硬化型樹脂が用いられる。以上のような一連の工程で液晶表示素子の液晶42の注入ができるが、注入作業に長時間を要する。特に、大きいサイズの空セルほど真空

槽41の圧力と空セル40内の圧力を同じにするのに時間を要す。また、今後液晶表示素子の応答速度を速めるために、セルギャップを従来の6~7 $\mu\text{m}$ から4 $\mu\text{m}$ 程度にする傾向がある。セルギャップを狭くするほど、空セル40内の圧力を一定にしたり、毛細管現象で液晶を引き上げるにも従来の数倍の時間を必要とされる。このため、現在では工程の短縮が図れるような様々な方式が提案されている。

【0003】例えば、液晶表示素子に液晶材料を短時間で封入する方法として、図8に示す滴下工法というものがある。2枚のガラス基板50、51の内面にはすでに配向膜を形成し、その後ラビング処理を施している。一方のガラス基板50には貼り合わせのためのシール樹脂54をスクリーン印刷やディスペンサーなどでパターン形成する。シール樹脂54には後工程を考えて、熱硬化型樹脂ではなく光硬化型樹脂を用いるのが望ましい。他方のガラス基板51には適正量の液晶52を滴下することにより、液晶表示素子のギャップを形成することができる。そして、両ガラス基板50、51を真空槽53中に配置し、槽内が最適な真空度に達したら、両ガラス基板50、51を貼り合わせる。そして、貼り合わせられたガラス基板50、51のシール樹脂54を硬化するために、全面に紫外線を照射してシール樹脂54を架橋して固める。次に、液晶表示素子となる領域を残して、ガラス基板50、51を裁断する。

【0004】以上のような工程で液晶表示素子を短時間で完成させ、真空注入のような長時間の工程やバッチ処理によらず、インラインで連続的なプロセス工程を築くことができる。また、液晶表示素子のサイズが大きくても、またセルギャップが狭くてもセル作りに要する時間は全く変わらない。

【0005】

【発明が解決しようとする課題】このように、滴下による工法で、紫外線硬化型のシール樹脂54を用いて短時間に液晶セルを作り上げることが重要となるが、シール樹脂54を紫外線により硬化する際、液晶表示素子中の液晶材料に紫外線による悪影響を与えることがあった。一般的な液晶材料は紫外線に弱いため、液晶材料の抵抗値が変化したり、強い紫外線では成分が分解することもある。このような液晶表示素子を信頼性試験にかけると、電流値や光学特性が著しく変化し、液晶表示装置として保証できるものにはなり得ない。

【0006】近年、液晶材料にも紫外線の強いものが多くなったが、エンドユーザーから均一で美しい表示品位に優れた液晶表示素子への要望が強い。そのため、液晶表示素子内の液晶材料に対する安定性が求められ、プロセスでの悪影響は防がなくてはならない。以上の点から、液晶表示素子のシール樹脂の硬化に際し、液晶材料や配向膜に紫外線照射による悪影響を抑える方法が求められている。

【0007】この発明は上記従来の問題を解決するもので、シール材に紫外線硬化型樹脂を使用しながら、表示品位の優れた液晶表示素子を得ることができる液晶表示素子の製造方法を提供することを目的とする。

【0008】

【課題を解決するための手段】請求項1の液晶表示素子の製造方法は、一対の透明基板のいずれか一方の対向面に液晶材料を滴下する工程と、一方の透明基板の対向面に紫外線硬化型のシール材を塗布する工程と、一対の透明基板を貼り合わせる工程と、一方の透明基板の外表面にシール材に対応する部分を残して遮光可能な遮光マスクを配置する工程と、遮光マスクの外表面から紫外線を照射してシール材を硬化させる工程とを含むものである。

【0009】請求項1の液晶表示素子の製造方法によれば、紫外線硬化型樹脂からなるシール材を硬化するために照射された紫外線が、シール材以外の液晶や配向膜等に照射されることのないように、遮光マスクによって遮光し、配向乱れやしきい値ムラを起こすことなく、シール材の硬化を円滑に行うことができる。請求項2の液晶表示素子の製造方法は、一対の透明基板のいずれか一方の対向面に液晶材料を滴下する工程と、一方の透明基板の対向面に紫外線硬化型のシール材を塗布する工程と、一対の透明基板を貼り合わせる工程と、一方の透明基板の外表面にシール材に対応する部分を残して遮光可能な遮光マスクを配置する工程と、他方の透明基板の外表面に基板全面を遮光可能な全面遮光部材を配置する工程と、遮光マスクの外表面から紫外線を照射してシール材を硬化させる工程とを含むものである。

【0010】請求項2の液晶表示素子の製造方法によれば、紫外線硬化型樹脂からなるシール材を硬化するために照射された紫外線が、シール材以外の液晶や配向膜等に照射されることのないように、遮光マスクによって遮光し、配向乱れやしきい値ムラを起こすことなく、シール材の硬化を円滑に行うことができる。さらに、シール材を透過した紫外線が、跳ね返って液晶表示素子に入射するのを、全面遮光部材にて防ぐことができる。

【0011】請求項3の液晶表示素子の製造方法は、一対の透明基板のいずれか一方の対向面に液晶材料を滴下する工程と、一方の透明基板の対向面に紫外線硬化型のシール材を塗布する工程と、一対の透明基板を貼り合わせる工程と、各透明基板の外表面にそれぞれシール材に対応する部分を残して遮光可能な一対の遮光マスクを配置する工程と、一方の遮光マスクの外表面から紫外線を照射してシール材を硬化させる工程とを含むものである。

【0012】請求項3の液晶表示素子の製造方法によれば、紫外線硬化型樹脂からなるシール材を硬化するために照射された紫外線が、シール材以外の液晶や配向膜等に照射されることのないように、遮光マスクによって遮光し、配向乱れやしきい値ムラを起こすことなく、シール材の硬化を円滑に行うことができる。さらに、シール

材を透過した紫外線が、跳ね返って液晶表示素子に入射するのを、反紫外線照射側の遮光マスクにて防ぐことができる。

【0013】請求項4の液晶表示素子の製造方法は、請求項1、2または3において、液晶表示素子の側面を側面遮光部材にて遮光した状態で紫外線を照射することを特徴とするものである。請求項4の液晶表示素子の製造方法によれば、液晶表示素子の側面から紫外線が回り込んで入射するのを、側面遮光部材にて防ぐことができる。

【0014】

【発明の実施の形態】

第1の実施の形態

この発明の第1の実施の形態における液晶表示素子の製造方法について、図1ないし図3に基づいて説明する。図1は、液晶表示素子10の製造プロセスにおいて、シール材13の硬化を行う工程の構成図である。図において、11、12は、内面にそれぞれ配向膜を形成しラビング処理を施した一対のガラス基板であり、ガラス基板11（または12）の対向面に紫外線硬化型樹脂からなるシール材13を塗布し、他方のガラス基板12の対向面に液晶材料を滴下して貼り合わせる。また、14は液晶表示素子10に紫外線20を照射するためのランプ、15は反射板であり、ガラス基板12側から液晶表示素子10の全面に紫外線20が照射される。

【0015】また、ランプ14と液晶表示素子10との間には、液晶表示素子10と接触するように遮光マスク16を設置する。遮光マスク16は、透光性基板17に遮光膜18を形成したものであり、シール材13のパターンに応じて遮光膜18のパターンが決定される。すなわち、シール材13のパターンが図2に示すような場合、遮光マスク16のパターンは図3に示すように、シール材13に対応する部分を残して遮光膜18を形成したものととなる。なお、透光性基板17はガラス製であって、板厚が4mm以上あると、熱などの影響で反ったりせず、また遮光膜18は黒色インキでパターン化してなる。

【0016】ランプ14から照射された紫外線20は、遮光マスク16の遮光膜18が形成されていない透光部19を透過し、シール材13のみに照射され、シール材13が硬化する。なお、シール材13と遮光マスク16のパターン合わせについては、紫外線20の漏れによって局部的に液晶や配向膜に紫外線20が照射され、配向乱れやしきい値ムラを起こすことのない程度の精度を要す。また、ガラス基板11、12を貼り合わせてからシール材13に紫外線20を照射するまでに時間が掛かり過ぎると、シール材13が未硬化のために液晶へ溶け出すことがあり、この工程は短時間で処理する必要がある。

【0017】このように構成された液晶表示素子の製造

方法によると、シール材13を硬化するために照射された紫外線20が、シール材13以外の液晶や配向膜等に照射されることのないように、遮光マスク16によって遮光し、配向乱れやしきい値ムラを起こすことなく、シール材13の硬化を円滑に行うことができる。したがって、シール材13に紫外線硬化型樹脂を使用しながら、表示品位に優れた液晶表示素子10を得ることができる。

【0018】また、遮光マスク16を設置するだけであり、プロセス導入が円滑に運んで、設備費も安価である。

#### 第2の実施の形態

この発明の第2の実施の形態における液晶表示素子の製造方法について、図4に基づいて説明する。なお、第1の実施の形態と同一部分は、同一符号を付してその説明を省略する。

【0019】すなわち、遮光マスク16の透光部19ならびにシール材13を透過した紫外線20が、周囲の物体などに当って反射することにより、液晶表示素子10のガラス基板11側を照射することがあるが、本実施の形態は、このような液晶表示素子10の液晶や配向膜等に照射されるのを防ぐことができる液晶表示素子の製造方法に関するものである。

【0020】液晶表示素子10がカラーパネルの場合、液晶表示素子10の反紫外線照射側のガラス基板11にカラーフィルターを用いることにより、シール材13を通過した紫外線20の跳ね返りを抑えることができる。しかし、白黒パネルの場合、跳ね返った紫外線20が液晶表示素子10の全面に照射され、液晶材料や配向状態に悪影響を与える。

【0021】そこで、紫外線20の反照射側のガラス基板11の外面の全面を全面遮光部材25にて覆う。全面遮光部材25は、液晶表示素子10と同じ大きさで、かつ遮光性の材料にて形成されており、特に黒色で反射し難い表面処理が施されたものが好ましい。通常、黒色インキで形成すればよいが、遮光率が極めてよくなるように、膜厚などでコントロールする。

【0022】このように構成された液晶表示素子の製造方法においても、第1の実施の形態と同様の効果が得られる。さらに、全面遮光部材25によって、シール材13を透過した紫外線20が、跳ね返って液晶表示素子10の液晶や配向膜等に照射されるのを防ぐことができ、表示品位の優れた液晶表示素子10を得ることができる。また、定盤などの黒色で反射し難い表面処理が施されたステージからなる全面遮光部材25上に液晶表示素子10を設置し、遮光マスク16を介して上方から紫外線20を照射してシール材13を硬化させることもでき、その結果、液晶表示素子10の保持構造が簡単となる。

#### 【0023】第3の実施の形態

この発明の第3の実施の形態における液晶表示素子の製

造方法について、図5に基づいて説明する。なお、第1の実施の形態と同一部分は、同一符号を付してその説明を省略する。この実施の形態は、シール材13のパターンに合わせた遮光マスク16と同様の遮光マスク30を液晶表示素子10の反紫外線照射側にも設けて、2枚の遮光マスク16、30で液晶表示素子10を挟み込むようにしたものである。遮光マスク30は、透光性のガラス基板33の表面に、シール材13に対応する部分を除いて黒色インキ等による遮光膜31を形成したものであり、シール材13を透過した紫外線20は、遮光マスク30の透光部32を透過し、遮光マスク30の表面で反射しない。

【0024】このように構成された液晶表示素子の製造方法においても、第1の実施の形態と同様の効果が得られる。さらに、遮光マスク30によって、シール材13を透過した紫外線20が、跳ね返って液晶表示素子10の液晶や配向膜等に照射されるのを防ぐことができ、かつ紫外線20が遮光マスク30の表面で反射して液晶表示素子10に進入するのを防ぐことができ、表示品位の優れた液晶表示素子10を得ることができる。

#### 【0025】第4の実施の形態

この発明の第4の実施の形態における液晶表示素子の製造方法について、図6に基づいて説明する。なお、第1の実施の形態と同一部分は、同一符号を付してその説明を省略する。この実施の形態は、液晶表示素子10の側面(ガラス基板11、12のエッジ部)からの紫外線20の回り込みを防止したものである。すなわち、ガラス基板11の外面に全面遮光部材25を設け、かつ液晶表示素子10の側面全体を側面遮光部材35にて覆う。側面遮光部材35は、定盤の液晶表示素子10の反りを押さえるためのバキューム用の溝や、生地が密である布等にて形成されている。

【0026】このように構成された液晶表示素子の製造方法においても、第2の実施の形態と同様の効果が得られる。さらに、液晶表示素子10の側面から回り込む紫外線20がほとんどなく、液晶表示素子10の液晶材料や配向膜に影響を与えず、信頼性に優れ、かつ表示品位においても均一でムラのない液晶表示素子が得られる。

【0027】なお、遮光マスク16のみを設けた第1の実施の形態に、前記側面遮光部材35を設け、紫外線20の回り込みを防止する構成や、液晶表示素子10の両面に遮光マスク16、30を設けた第3の実施の形態に、前記側面遮光部材35を設け、紫外線20の回り込みを防止する構成としてもよい。

#### 【0028】

【発明の効果】請求項1の液晶表示素子の製造方法によれば、紫外線硬化型樹脂からなるシール材を硬化するために照射された紫外線が、シール材以外の液晶や配向膜等に照射されることのないように、遮光マスクによって遮光し、配向乱れやしきい値ムラを起こすことなく、シ

ール材の硬化を円滑に行うことができる。

【0029】請求項2の液晶表示素子の製造方法によれば、紫外線硬化型樹脂からなるシール材を硬化するために照射された紫外線が、シール材以外の液晶や配向膜等に照射されることのないように、遮光マスクによって遮光し、配向乱れやしきい値ムラを起こすことなく、シール材の硬化を円滑に行うことができる。さらに、シール材を透過した紫外線が、跳ね返って液晶表示素子に入射するのを、全面遮光部材にて防ぐことができる。

【0030】請求項3の液晶表示素子の製造方法によれば、紫外線硬化型樹脂からなるシール材を硬化するために照射された紫外線が、シール材以外の液晶や配向膜等に照射されることのないように、遮光マスクによって遮光し、配向乱れやしきい値ムラを起こすことなく、シール材の硬化を円滑に行うことができる。さらに、シール材を透過した紫外線が、跳ね返って液晶表示素子に入射するのを、反紫外線照射側の遮光マスクにて防ぐことができる。

【0031】請求項4の液晶表示素子の製造方法によれば、液晶表示素子の側面から紫外線が回り込んで入射するのを、側面遮光部材にて防ぐことができる。以上の結果、信頼性ならびに表示品位に優れた液晶表示素子を製造することができる。また、紫外線を遮光する遮光マスク、全面遮光部材、側面遮光部材を設置するだけであるから、プロセス導入が円滑に行え、設備費も安価である。しかも、紫外線硬化型のシール材を用いた滴下工法で、大量生産に適合した形で導入することができるので、インライン化やタクト時間が短く、効率的な作業が

可能となる。この工程が確立できることにより、滴下工法の効果がさらに活用され、大きいサイズの液晶パネルやセルギャップの狭い液晶表示素子でも、作業時間が同じで、かつ所要時間は真空注入法に比べ1/10程度となる。

【図面の簡単な説明】

【図1】この発明の第1の実施の形態における液晶表示素子の製造工程図である。

【図2】この発明の第1の実施の形態における液晶表示素子のシール材のパターン図である。

【図3】この発明の第1の実施の形態における遮光マスクのパターン図である。

【図4】この発明の第2の実施の形態における液晶表示素子の製造工程図である。

【図5】この発明の第3の実施の形態における液晶表示素子の製造工程図である。

【図6】この発明の第4の実施の形態における液晶表示素子の製造工程図である。

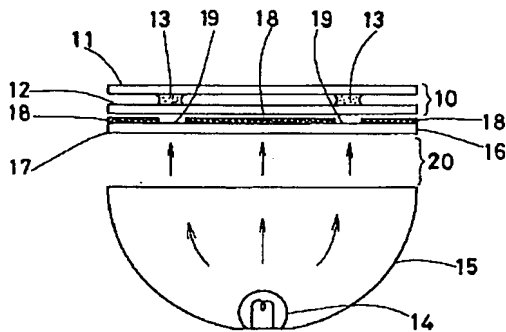
【図7】液晶材料の真空注入法の説明図である。

【図8】液晶材料の滴下工法の説明図である。

【符号の説明】

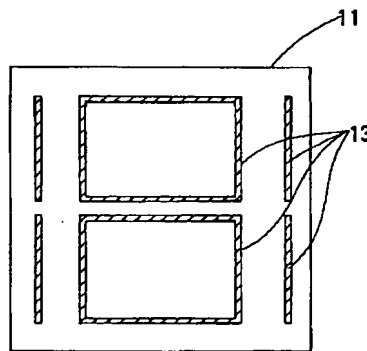
- 10 液晶表示素子
- 11, 12 ガラス基板
- 13 シール材
- 16, 30 遮光マスク
- 25 全面遮光部材
- 35 側面遮光部材

【図1】

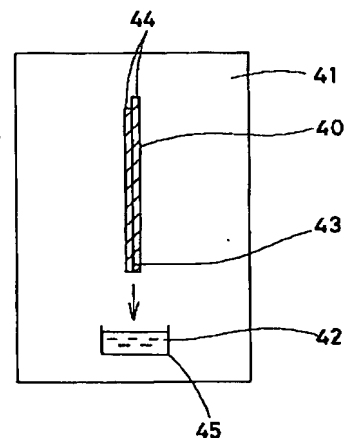


- 10 液晶表示素子
- 11, 12 ガラス基板
- 13 シール材
- 16 遮光マスク

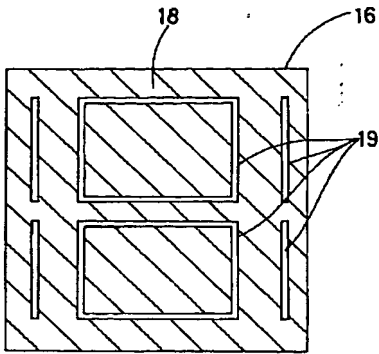
【図2】



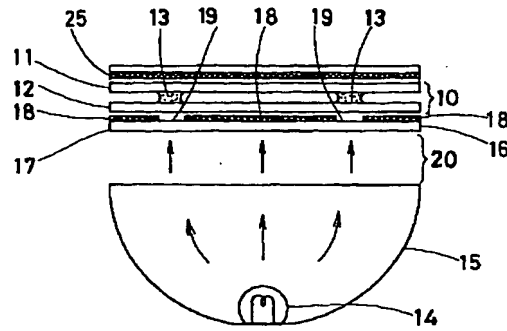
【図7】



【図3】

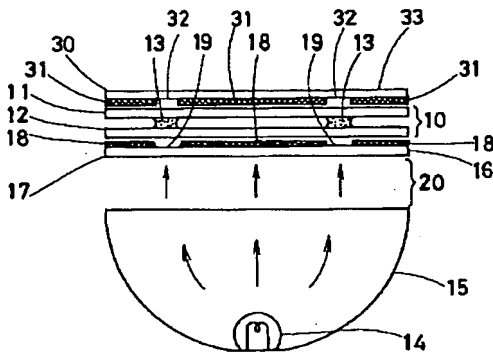


【図4】



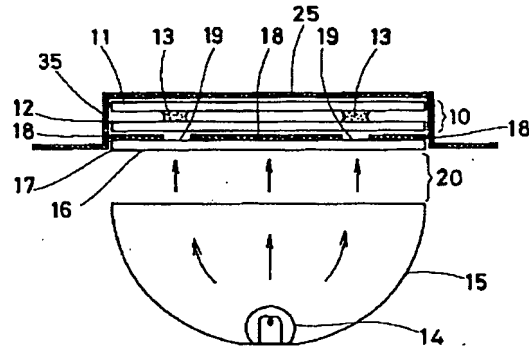
25 全面遮光部材

【図5】



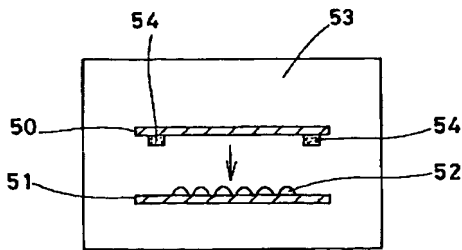
30 遮光マスク

【図6】



35 側面遮光部材

【図8】



フロントページの続き

(72)発明者 山田 聡  
 大阪府門真市大字門真1006番地 松下電器  
 産業株式会社内